

Tehnični predpisi, standardi in certifikati za postavitve OVE naprav

mag. Andrej Zorec, 08.04.2026

Kazalo

01 Uvod

02 Sončne elektrarne

03 Vetrne elektrarne

04 Hranilniki električne energije

05 Pomen certificirane opreme & proizvodov

06 Zaključek

Uvod



Uvod

- Slovenija si bo v skladu z izdelanim posodobljenim NEPN aktivno prizadevala za izboljšanje energetske učinkovitosti v vseh sektorjih in s tem za omejevanje porabe energije. Na ta način se bo poraba primarne in končne energije do leta 2030 zmanjšala.
- Slovenija bo z ustreznimi spodbujevalnimi zakonskimi ukrepi promovirala in spodbujala rabo OVE, kar izredno pomembno vpliva na zanesljivost oskrbe z energijo, saj se s tem zmanjšuje uvozna odvisnost od fosilnih goriv. Poleg povečanja deleža OVE v končni rabi energije je treba delež OVE povečati tudi v sektorju proizvodnje električne energije in plinskem sektorju.

Uvod

- Pri sprejemanju ukrepov na področju OVE bo posebna pozornost namenjena debirokratizaciji in ustrezni integraciji OVE v stavbe, prostor in energetske sistem ter postopkom umeščanja vseh potrebnih objektov v prostor. Slovenija si bo aktivno prizadevala tudi za pospešeno solarizacijo streh in uvajanje drugih OVE v javnem sektorju.
- Tudi energetske zakon (EZ-2) določa načela in ukrepe upravljanja energetske politike, določa podporne ukrepe in omejitve pri opuščanju fosilnih virov energije, hkrati pa spodbuja rabo obnovljivih virov energije (OVE) in učinkovito rabo energije (URE).

Uvod

- Tveganje za nevarnost požara na obnovljivih virih energije (OVE) kot so sončne elektrarne, hranilniki električne energije ali polnilnice za električna vozila obstaja, a je zelo nizko. Žal so posledice, če ni ustreznih pasivnih, aktivnih in organizacijskih ukrepov, zaradi intenzivnosti požara lahko usodne tako za obnovljive vire energije (OVE) kot za stavbo, na/v katero so nameščene.
- Pomembno je, da se OVE naprave uporabljajo za namen, za katerega so bile izdelane, vedno jih je treba nameščati in vzdrževati v skladu z navodili proizvajalca in pod omejitvenimi pogoji, ki jih določi proizvajalec, saj ti zagotavljajo varnost in garancijo. OVE naprave morajo biti ustrezno in nedvoumno označene.

Uvod

ZAKAJ ENERGIJA OBNOVLJIVIH VIROV ENERGIJE (OVE) ?

Scenariji za sončne elektrarne do leta 2040, Slovenija (MW),

Vir: Posodobljeni celoviti nacionalni energetske in podnebni načrt Republike Slovenije

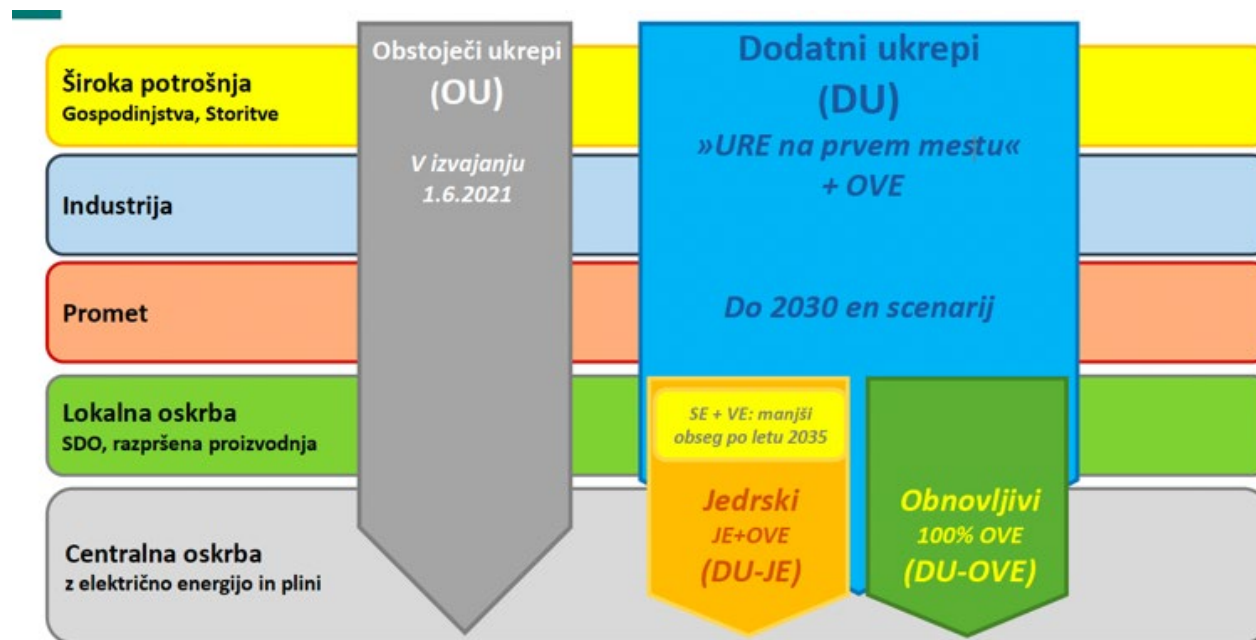
	Slovenija		EU
CILJI 2030	NEPN 2020	Posodobitev NEPN 2024	
Podnebje			
Skupne emisije TGP <i>Zmanjšanje glede na leto 2005</i>	-36%	-55% 2033 -35% - 45% 2030	-55%
Emisije TGP neETS	-20% (-15%)	-28% (-27%)	-40%
Obnovljivi viri energije			
Delež OVE v bruto končni rabi	27%	33%	>42,5
Učinkovita raba energije			
Raba končne energije	54,9 TWh	50,2 TWh -11,1%	-11,7%

Uvod

ZAKAJ ENERGIJA OBNOVLJIVIH VIROV ENERGIJE (OVE) ?

Scenariji za sončne elektrarne do leta 2040, Slovenija (MW),

Vir: Posodobljeni celoviti nacionalni energetski in podnebni načrt Republike Slovenije

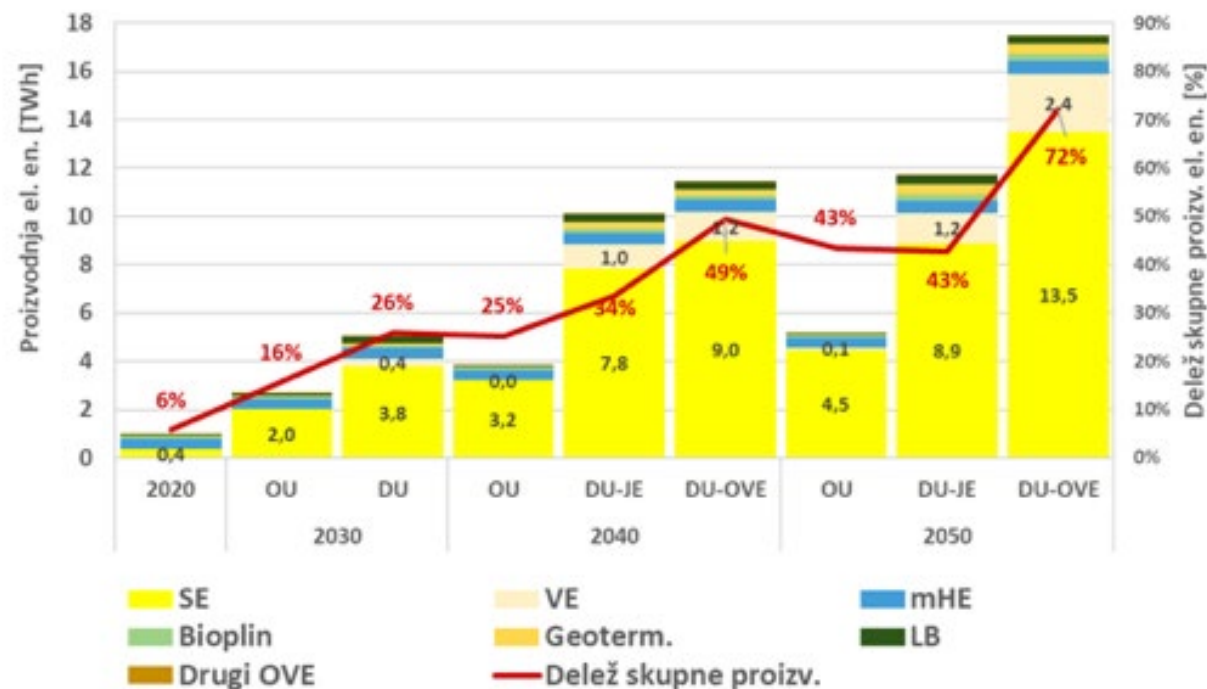


Uvod

ZAKAJ SONČNA ENERGIJA ?

Scenariji za sončne elektrarne do leta 2040, Slovenija (MW),

Vir: Posodobljeni celoviti nacionalni energetski in podnebni načrt Republike Slovenije



Lokalna proizvodnja prevzema večji delež v skupni proizvodnji električne energije !

Uvod

RAZVOJNI NAČRT DISTRIBUCIJSKEGA SISTEMA V RS 2023 - 2032

	2020	2021	2022	2023	2024	2025	2026	2027	2028	2029	2030
Sončna energija	400	500	600	700	800	900	1.050	1.200	1.350	1.500	1.650
Vetrna energija	10	22	34	46	58	70	86	102	118	134	150
Hidro energija (vključene mHE)	155	155	156	156	156	157	157	157	158	158	159
Bioplin	31	32	32	32	33	33	33	33	34	34	34
Lesna biomasa	33	34	36	37	38	40	45	50	55	60	90
Energija iz okolja	0	0	0	0	0	0	0	0	0	0	0
Skupaj:	629	743	858	971	1.085	1.200	1.371	1.542	1.715	1.886	2.083

Ocena povečanja zmogljivosti (kumulativne vrednosti) proizvodnje električne energije iz obnovljivih virov po posameznih tehnologijah v MW v sektorju proizvodnje električne energije za Slovenijo

Vir: <https://www.sodo.si/sl/o-omrezju/razvoj/nacrt-razvoja>

Uvod

ZAKAJ VETRNA ENERGIJA ?

Inštalirane vetrne elektrarne v Evropi v 2024

Vir: Wind EU - Latest wind energy data for Europe Autumn 2024

TABLE 2. New additions and total wind capacity in H1 2024

EU-27	New installations in H1 2024 (MW)			Cumulative capacity (MW)		
	Onshore	Offshore	Total	Onshore	Offshore	Total
Austria	11	-	11	3,896	-	3,896
Belgium	80	-	80	3,311	2,261	5,572
Bulgaria	-	-	-	706	-	706
Croatia	-	-	-	1,256	-	1,256
Cyprus	-	-	-	158	-	158
Czechia	11	-	11	362	-	362
Denmark	55	-	55	4,965	2,652	7,617
Estonia	79	-	79	455	-	455
Finland	377	-	377	7,249	71	7,320
France	573	633	1,206	22,348	1,475	23,823
Germany	1,308	386	1,694	62,068	8,850	70,918
Greece	97	-	97	5,323	-	5,323
Hungary	-	-	-	329	-	329
Ireland	50	-	50	4,827	25	4,852
Italy	302	-	302	12,608	30	12,638
Latvia	-	-	-	137	-	137
Lithuania	119	-	119	1,327	-	1,327
Luxembourg	4	-	4	212	-	212
Malta	-	-	-	-	-	-
Netherlands	71	-	71	6,825	4,739	11,564
Poland	57	-	57	9,440	-	9,440
Portugal	36	-	36	5,845	25	5,870
Romania	-	-	-	3,100	-	3,100
Slovakia	-	-	-	3	-	3
Slovenia	-	-	-	3	-	3
Spain	876	-	876	31,360	7	31,367
Sweden	536	-	536	16,781	192	16,973
Total EU-27	4,642	1,019	5,661	204,894	20,327	225,221

Others	New installations in H1 2024 (MW)			Cumulative capacity (MW)		
	Onshore	Offshore	Total	Onshore	Offshore	Total
Albania	-	-	-	-	-	-
Belarus	-	-	-	3	-	3
Bosnia & Herzegovina	84	-	84	219	-	219
Faroe Islands	-	-	-	68	-	68
Iceland	-	-	-	3	-	3
Kosovo	-	-	-	137	-	137
Liechtenstein	-	-	-	-	-	-
Montenegro	-	-	-	118	-	118
North Macedonia	-	-	-	73	-	73
Norway	-	-	-	5,083	101	5,184
Russia	-	-	-	2,043	-	2,043
Serbia	-	-	-	512	-	512
Switzerland	-	-	-	101	-	101
Türkiye	426	-	426	12,768	-	12,768
UK	139	38	177	15,005	14,794	29,799
Ukraine	5	-	5	1,907	-	1,907
Total others	654	38	692	38,040	14,895	52,935
Total Europe	5,296	1,057	6,353	242,934	35,222	278,156

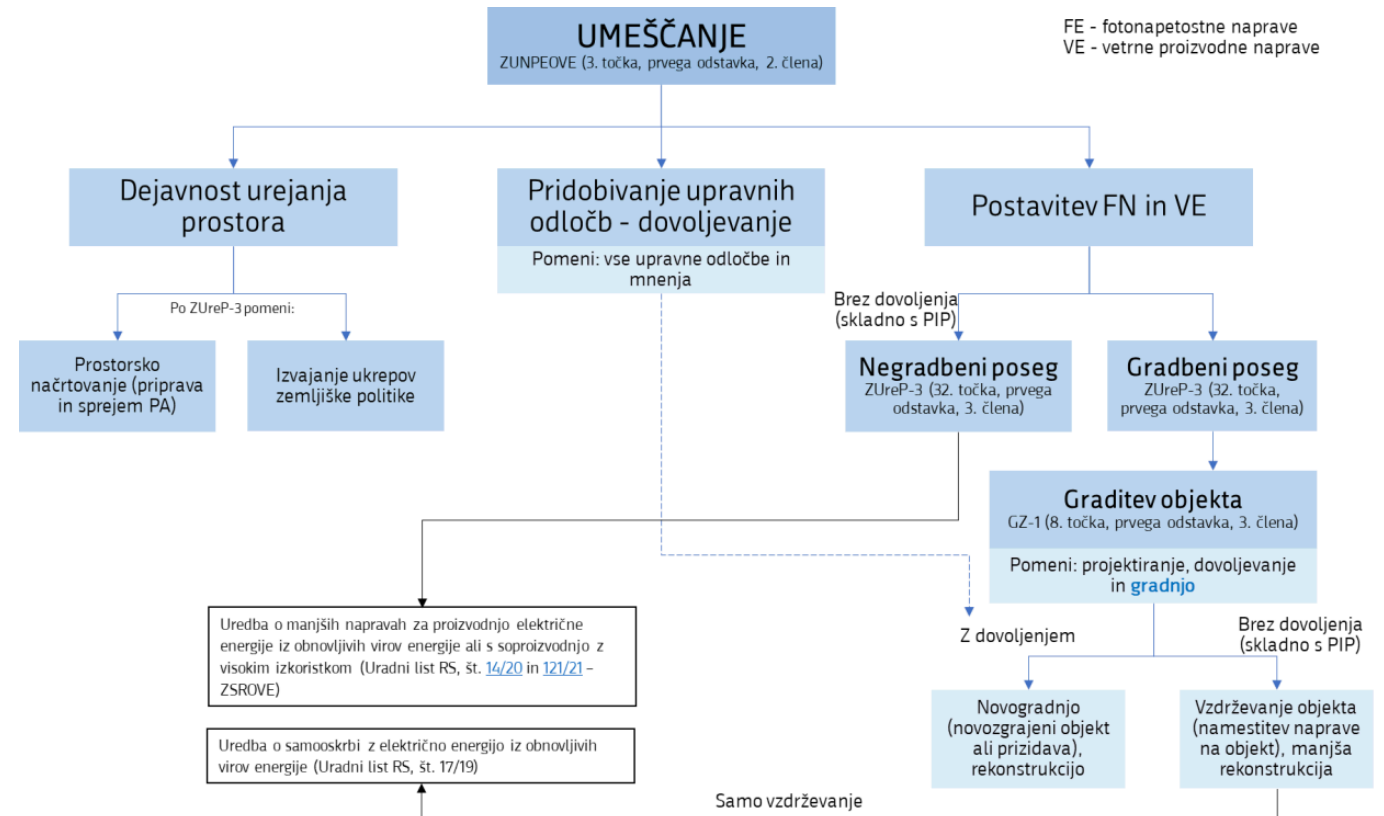
All numbers are rounded and therefore may not sum to totals
 X and Y figures are estimates
 Impact of war on Ukrainian and Russian installations unknown

Uvod

SISTEM UMEŠČANJA, UREJANJA PROSTORA, DOVOLJEVANJA IN GRADITVE

Sistem umeščanja, urejanja prostora, dovoljevanja in graditve po treh zakonih (ZUNPEOVE, ZUreP-3 in GZ-1),

Vir: DRŽAVNI PROSTORSKI RED, UREDBA O PODROBNEJŠIH PRAVILIH UREJANJA PROSTORA ZA UMEŠČANJE FOTONAPETOSTNIH NAPRAV IN SPREJEMNIKOV SONČNE ENERGIJE, PRIPOROČILO, Ministrstvo za naravne vire in prostor, Direktorat za prostor in graditev, Ljubljana maj 2025.



Sončne elektrarne



Sončne elektrarne

ZAKONODAJA/STANDARDI

- Pravilnik o zahtevah za nizkonapetostne električne inštalacije v stavbah (Uradni list RS, št. 140/21 in 199/21 - GZ-1).
- Tehnična smernica TSG-N-002:2021, Nizkonapetostne električne inštalacije, Republika Slovenija, Ministrstvo za infrastrukturo in prostor, št. 007-134/2019, Ljubljana, 01. 09. 2021.
- Zakon o varstvu pred požarom (Uradni list RS, št. 3/07 - uradno prečiščeno besedilo, 9/11, 83/12 in 61/17 - GZ, 189/20 – ZFRO in 43/22).
- Pravilnik o požarni varnosti v stavbah (Uradni list RS, št. 31/04, 10/05, 14/07, 12/2013, 61/2017 - GZ in 199/21 - GZ-1).
- Pravilnik o zasnovi in študiji požarne varnosti (Uradni list RS, št. 12/13, 49/13, 61/17 - GZ in 199/21 - GZ-1) (podaljšana veljavnost uporabe).
- Pravilnik o požarnem redu (Uradni list RS, št. 52/07, 34/2011, 101/2011).

Sončne elektrarne

ZAKONODAJA/STANDARDI

- Tehnična smernica TSG-1-001:2019 Požarna varnost v stavbah.
- Gradbeni zakon - GZ-1 (Uradni list RS, št. 199/21 in 105/22 – ZZNŠPP).
- Energetski zakon (EZ-2) (Uradni list RS, št. 38/24).
- Uredba o razvrščanju objektov (Uradni list RS, št. 96/22) .
- Uredba o samooskrbi z električno energijo iz obnovljivih virov energije, Uredba o samooskrbi z električno energijo iz obnovljivih virov energije (Uradni list RS, št. 17/19, 197/20 in 121/21 - ZSROVE).
- Uredba o samooskrbi z električno energijo iz obnovljivih virov energije (Uradni list RS, št. 43/22).
- Pravilnik o tehničnih zahtevah naprav za samooskrbo z električno energijo iz obnovljivih virov energije, Uradni list RS, št. 1/16 in 46/18, 121/21 – ZSROVE.
- UREDBO o manjših napravah za proizvodnjo električne energije iz obnovljivih virov energije ali s sproizvodnjo z visokim izkoristkom (Ur. L. RS št. 60/19).
- Zakon o spodbujanju rabe obnovljivih virov energije, ZSROVE (Uradni list RS, št. 121/21).
- Zakon o oskrbi z električno energijo ZOEE (Uradni list RS, št. 172/21).

Sončne elektrarne

ZAKONODAJA/STANDARDI

- Sistemska obratovalna navodila za distribucijski sistem električne energije SONDSEE, Uradni list RS, št. 77/24.
- Tipizacija merilnih mest, SONDSEE, Priloga 2.
- Navodilo za presojo vplivov naprav na omrežje, SONDSEE, Priloga 3.
- Tipizacija omrežnih priključkov uporabnikov sistema in NN priključnih omaric, SONDSEE, Priloga 4.
- Navodila za priključevanje in obratovanje proizvodnih naprav in hranilnikov priključenih na distribucijsko elektroenergetsko omrežje - SONDSEE, Priloga 5.
- Pravilnik o učinkoviti rabi energije v stavbah, Uradni list RS, št. 70/22.
- Tehnična smernica TSG-1-004:2022 Energijska učinkovitost stavb, Republika Slovenija, Ministrstvo za okolje in prostor, št. 35102-3/2021-2550.
- Pravilnik o tehničnih zahtevah za priključitev in obratovanje vtične proizvodne naprave na obnovljive vire energije, Uradni list RS, št. 161/22.
- Uredba o podrobnejših pravilih urejanja prostora za umeščanje fotonapetostnih naprav in sprejemnikov sončne energije (Uradni list RS, št. 27/24).

Sončne elektrarne

ZAKONODAJA/STANDARDI – KLJUČNI

- Ključen standard **SIST HD 60364-7-712** Niskonapetostne električne inštalacije - 7-712. del: **Zahteve za posebne inštalacije ali lokacije - Fotonapetostni (PV) sistemi.**
- **SIST EN 62446-1:2016/A1:2018 - Fotonapetostni sistemi** - Zahteve za preskušanje, dokumentiranje in vzdrževanje - 1. del: Sistemi, priključeni na omrežje - Dokumentacija, prevzemni preskusi in nadzor - Dopolnilo A1

Sončne elektrarne

UREDBA O MANJŠIH NAPRAVAH ZA PROIZVODNJO EE IZ OVE

Kratek povzetek:

- Ta uredba določa vrste, velikost in pogoje za montažo in priključitev naprav za proizvodnjo električne energije iz obnovljivih virov ali s so-proizvodnjo toplote in električne energije z visokim izkoristkom, za katere ni potrebno gradbeno dovoljenje (manjše proizvodne naprave).
- Ta uredba se ne uporablja za naprave za individualno samooskrbo, kot so opredeljene v Uredbi o samooskrbi z električno energijo iz obnovljivih virov energije in ki izpolnjujejo pogoje za vzdrževanje objekta v skladu s predpisi, ki urejajo graditev objektov.

Sončne elektrarne

UREDBA O MANJŠIH NAPRAVAH ZA PROIZVODNJO EE IZ OVE

Kratek povzetek:

Med manjše proizvodne naprave se po tej uredbi uvrščajo:

- naprave, ki proizvajajo električno energijo s soproizvodnjo toplote in električne energije, z nazivno električno močjo do vključno 50 kW,
- naprave, ki proizvajajo električno energijo z izkoriščanjem sončne energije, z nazivno električno močjo do vključno 1 MW in
- naprave, ki proizvajajo električno energijo z izkoriščanjem vetrne energije, z nazivno električno močjo do vključno 50 kW.

Sončne elektrarne

UREDBA O MANJŠIH NAPRAVAH ZA PROIZVODNJO EE IZ OVE

Kratek povzetek ključnih pogojev za montažo in priključitev manjših proizvodnih naprav:

- Pri montaži na ali v objekt se pred začetkom del izdelava statična presoja.
- Pri montaži na, v ali ob objekt se pred začetkom del izdelava strokovna presoja požarne varnosti, s katero se dokaže, da se požarna varnost objekta zaradi te montaže ne bo zmanjšala.
- Pri montaži na, v ali ob objekt se pred začetkom del izdelava presoja, iz katere izhaja, da sta zaščita pred delovanjem strele in zagotovitev varnosti nizkonapetostnih električnih inštalacij in naprav v skladu s predpisi, ki urejajo zaščito pred delovanjem strele in zahteve za nizkonapetostne električne inštalacije v stavbah.

Sončne elektrarne

SISTEMSKA OBRATOVALNA NAVODILA ZA DISTRIBUCIJSKI SISTEM ELEKTRIČNE ENERGIJE (SONDSEE), URADNI LIST RS, ŠT. 77/24

Bistvene zahteve:

- Vse naprave uporabnika morajo biti izdelane in označene v skladu z veljavnimi predpisi v Sloveniji in EU, predvsem pa s Pravilnikom o električni opremi, ki je namenjena za uporabo znotraj določenih napetostnih mej in Pravilnikom o elektromagnetni združljivosti.
- SODO predpiše takšen sistem ozemljevanja in s tem nabor ukrepov za zaščito pred električnim udarom, ki ga tehnično omogoča omrežje. Izvedbo rešitev določi projektant.
- Merilne naprave in njihove karakteristike se določijo skladno s Prilogo 2 - Tipizacija merilnih mest.

Sončne elektrarne

SISTEMSKA OBRATOVALNA NAVODILA ZA DISTRIBUCIJSKI SISTEM ELEKTRIČNE ENERGIJE (SONDSEE), URADNI LIST RS, ŠT. 77/24

Sheme za priključitev uporabnikov sistema:

- Distribucijski operater določa za potrebe priključevanja odjema končnih odjemalcev, proizvodnih naprav (tudi naprav za samooskrbo), hranilnikov električne energije, polnilnih mest za električna vozila in podobnih naprav uporabnikov sistema splošne **tipske sheme PS1, PS2 in PS3**.

Sončne elektrarne

SISTEMSKA OBRATOVALNA NAVODILA ZA DISTRIBUCIJSKI SISTEM ELEKTRIČNE ENERGIJE (SONDSEE), URADNI LIST RS, ŠT. 77/24

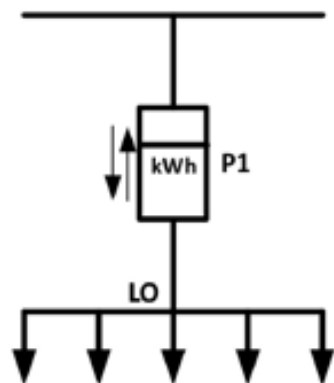
Legenda, ki pojasnjuje sheme in kratice v tem poglavju, je sledeča:

- Wg – proizvedena energija proizvodne naprave,
- Wodj – prevzeta energija končnega odjemalca,
- LR – lastna raba,
- LO – lastni odjem,
- Pg – delovna moč proizvodne naprave pri $\cos \varphi = 0,8$,
- Sg – navidezna inštalirana moč,
- Podj – priključna moč odjema,
- SLO – navidezna moč odjema pri Podj in $\cos \varphi = 0,95$,
- SLR – navidezna moč lastne rabe,
- Px – števec oddane in prejete električne energije.

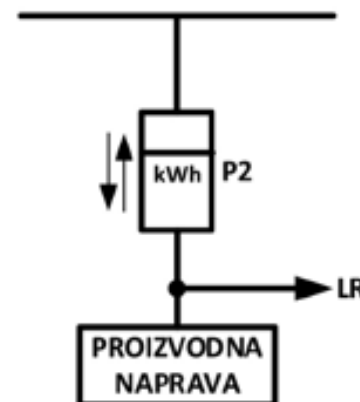
Sončne elektrarne

SISTEMSKA OBRATOVALNA NAVODILA ZA DISTRIBUCIJSKI SISTEM ELEKTRIČNE ENERGIJE (SONDSEE), URADNI LIST RS, ŠT. 77/24

Tipaska shema PS1



A. za odjem končnega odjemalca

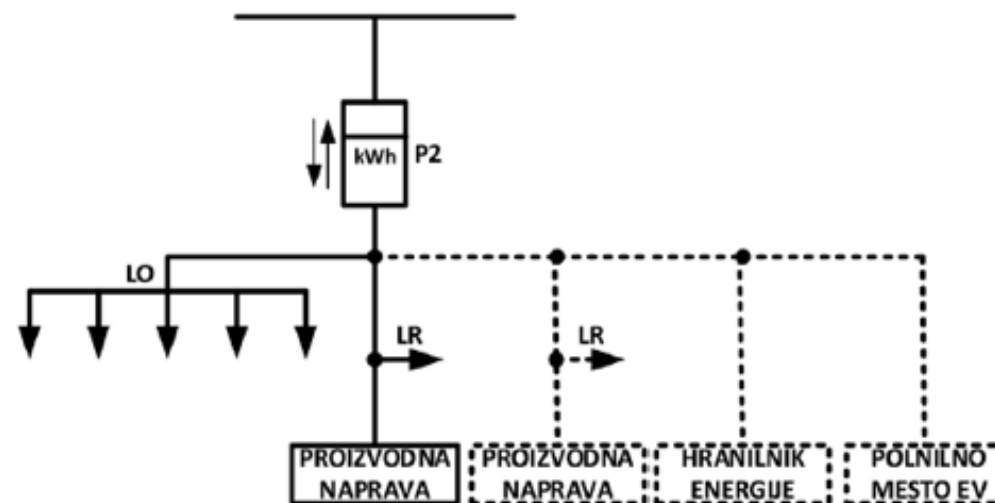


B. za proizvodno napravo ali HEE ali PEV ali podobnih naprav

Sončne elektrarne

SISTEMSKA OBRATOVALNA NAVODILA ZA DISTRIBUCIJSKI SISTEM ELEKTRIČNE ENERGIJE (SONDSEE), URADNI LIST RS, ŠT. 77/24

Tipaska shema PS1



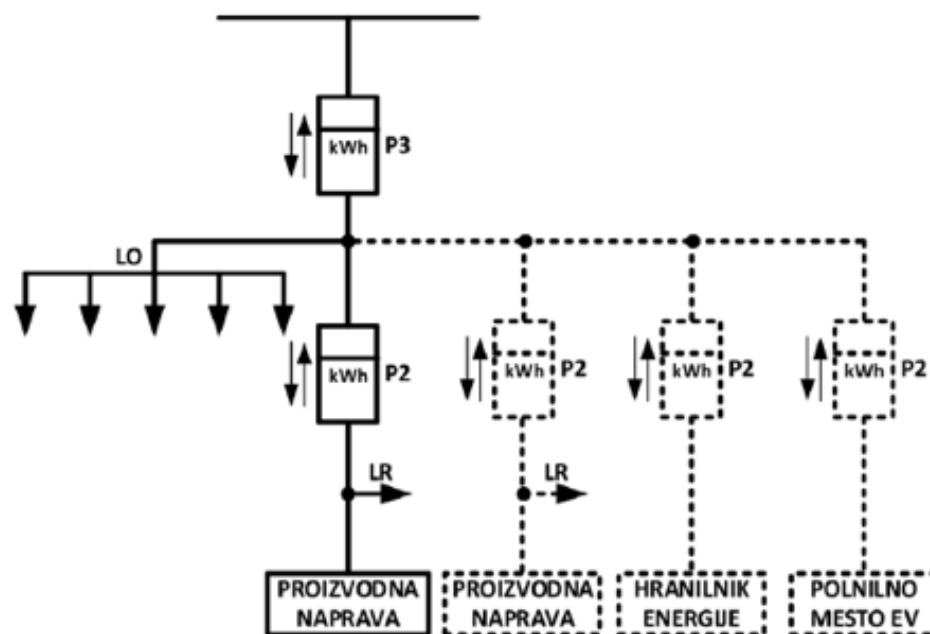
C. za kombinacijo predhodnih dveh namenov.

Sončne elektrarne

SISTEMSKA OBRATOVALNA NAVODILA ZA DISTRIBUCIJSKI SISTEM ELEKTRIČNE ENERGIJE (SONDSEE), URADNI LIST RS, ŠT. 77/24

Tipska shema PS2

(1) Splošna tipska shema PS.2 je naslednja:

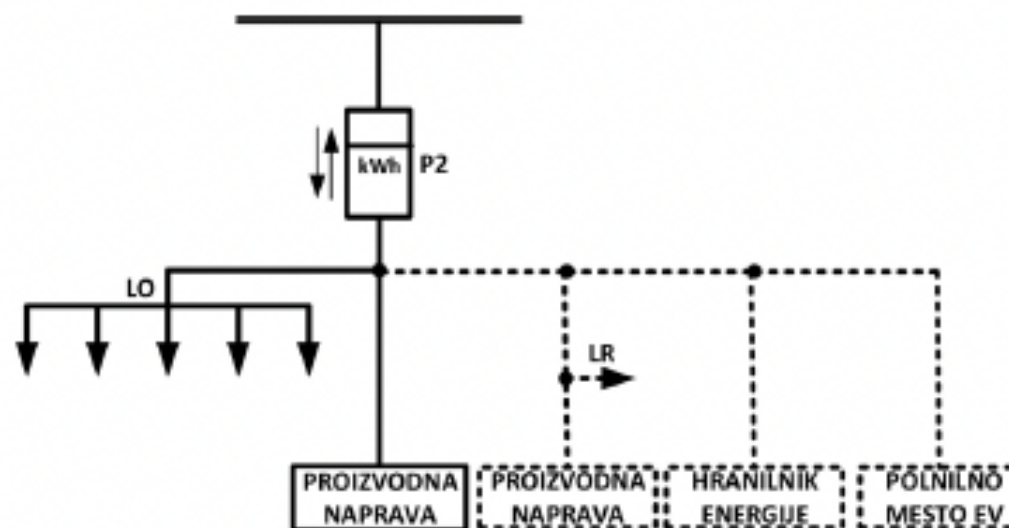


Sončne elektrarne

SISTEMSKA OBRATOVALNA NAVODILA ZA DISTRIBUCIJSKI SISTEM ELEKTRIČNE ENERGIJE (SONDSEE), URADNI LIST RS, ŠT. 77/24

Tipaska shema PS3

(1) Splošna tipaska shema PS.3 je naslednja:



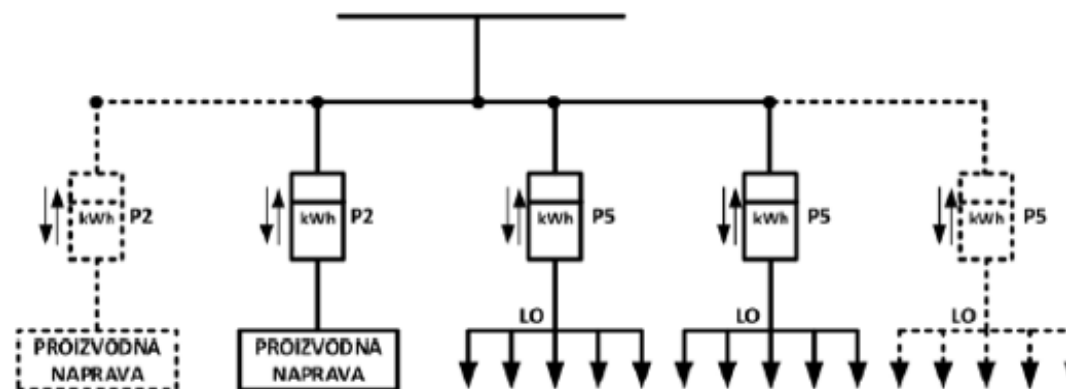
A. za individualno samooskrbo

Sončne elektrarne

SISTEMSKA OBRATOVALNA NAVODILA ZA DISTRIBUCIJSKI SISTEM ELEKTRIČNE ENERGIJE (SONDSEE), URADNI LIST RS, ŠT. 77/24

Tipska shema PS3

ali



B. za skupnostno samooskrbo z najmanj eno proizvodno napravo in najmanj 2 končnima odjemalcema.

Sončne elektrarne

SONDSEE IN PRILOGA 5 - NAVODILA ZA PRIKLJUČEVANJE IN OBRATOVANJE PROIZVODNIH NAPRAV IN HRANILNIKOV PRIKLJUČENIH V DISTRIBUCIJSKO ELEKTROENERGETSKO OMREŽJE

- Navodila podajajo tehnične pogoje in karakteristike, ki jih je treba upoštevati pri priključevanju in obratovanju proizvodnih naprav in hranilnikov električne energije, ki so priključeni v distribucijski elektroenergetski sistem (DEES) Slovenije.
- Zahteve za posamezne vrste proizvodnih naprav glede na način njihovega obratovanja in njihove delovne moči iz Soglasja za priključitev (PPN) so razvidne na naslednjem diapozitivu:

Sončne elektrarne

SONDSEE IN PRILOGA 5

- Razpredelnica III - 1: Zahteve za posamezne vrste proizvodnih naprav glede na način njihovega obratovanja in njihove delovne moči iz Soglasja za priključitev (P_{PN})
- Nova klasifikacija razredov proizvodnih naprav (PN) : A, B, C in D

Razpredelnica III.1: Zahteve za posamezne vrste proizvodnih naprav glede na način njihovega obratovanja in njihove delovne moči iz Soglasja za priključitev (P_{PN})

Delovna moč PN	Nap. nivo priklopa	TIP PM (RfG)	Zagotavljanje skladnosti	Vrsta PM	Št. faz priklopa	Karakteristika jalove moči	Karakteristika delovne moči	Zaščita na LM	Način obratovanja
$0 \text{ W} < P_{PN} < 800 \text{ W}$	NN	--	--	vse	1		--	Z-Uf-A ali ekviv. vsebovana	P
$800 \text{ W} \leq P_{PN} < 3,7 \text{ kW}$	NN	A	ENOSTAVEN postopek	vse	1 ali 3		D-1	Z-Uf-A ali Z-Uf-B	M, P
$3,7 \text{ kW} \leq P_{PN} < 150,0 \text{ kW}$	NN	A	ENOSTAVEN postopek	vse	3		D-1		
	SN *	B	POENOSTAVLJEN postopek			J-S1	D-1, D-2, D-3		
$150 \text{ kW} \leq P_{PN} < 250,0 \text{ kW}$	NN**	B	POENOSTAVLJEN postopek	vse	3	J-N2, J-N3, J-N4	D-1, D-2, D-3	Z-Uf-A ali Z-Uf-B	M, P
	SN *	B	STANDARDEN postopek			J-S1	D-1, D-2, D-3		
$250 \text{ kW} \leq P_{PN} < 5,0 \text{ MW}$	SN	B	STANDARDEN postopek	vse	3	J-S1, J-S2	D-1, D-2, D-3	Z-Uf-B	M, P
$5,0 \text{ MW} \leq P_{PN} < 20,0 \text{ MW}$	SN	C	RAZŠIRJEN postopek	vse	3	J-S2	D-1, D-2, D-3	Z-Uf-C	M, P
$20,0 \text{ MW} \leq P_{PN}$	SN, VN	D	POPOLN postopek	vse	3	J-S2	D-2, D-3	Z-Uf-C	M, P

* Dovoljeno samo, če tehnične karakteristike obstoječega omrežja to zahtevajo!
 ** Dovoljeno samo, če tehnične karakteristike obstoječega omrežja to dopuščajo!

Karakteristika D-1 je obveza za vse vrste virov.

Karakteristika D-2 je priporočena, ni pa obvezna za vire, ki so tehnično sposobni tudi povečati delovno moč ob znižanju sistemske frekvence.

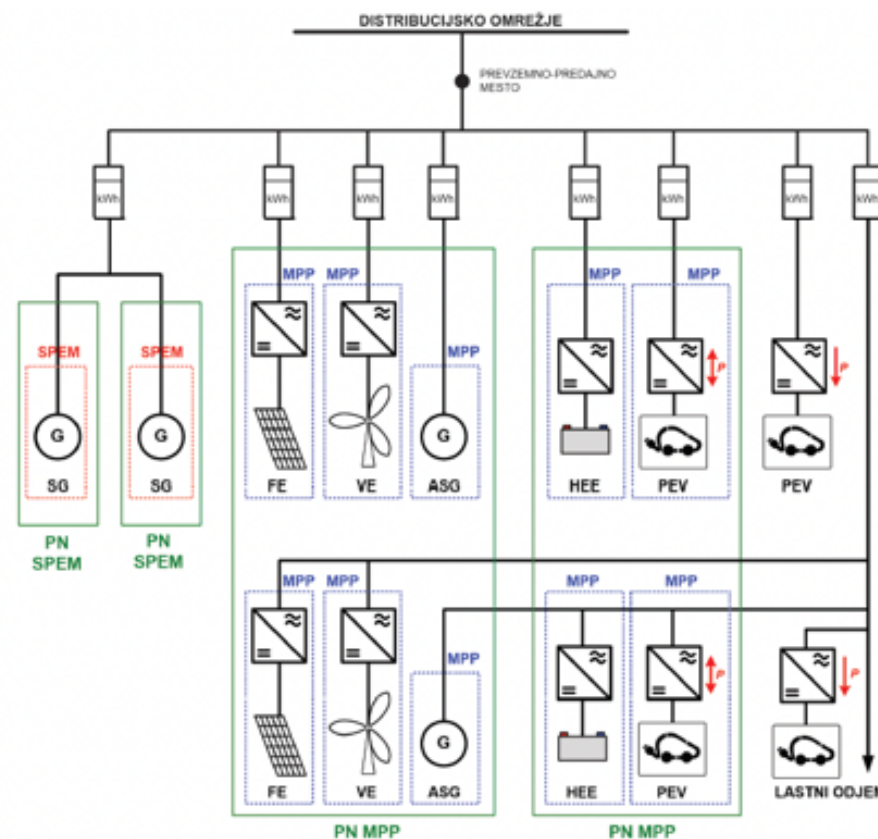
Karakteristika D-3 je obvezna za vire, ki izvajajo sistemske storitve s stališča regulacije frekvence, oživljanje omrežja, otočno obratovanje delov omrežja.

Karakteristiki J-N4 in J-S2 sta obvezni za vire, ki izvajajo sistemsko storitev regulacija jalove moči oziroma daljinsko vplivajo na regulacija napetosti.

Sončne elektrarne

SONDSEE IN PRILOGA 5

- Splošni prikaz klasifikacije PN glede na tehnologijo proizvodne naprave



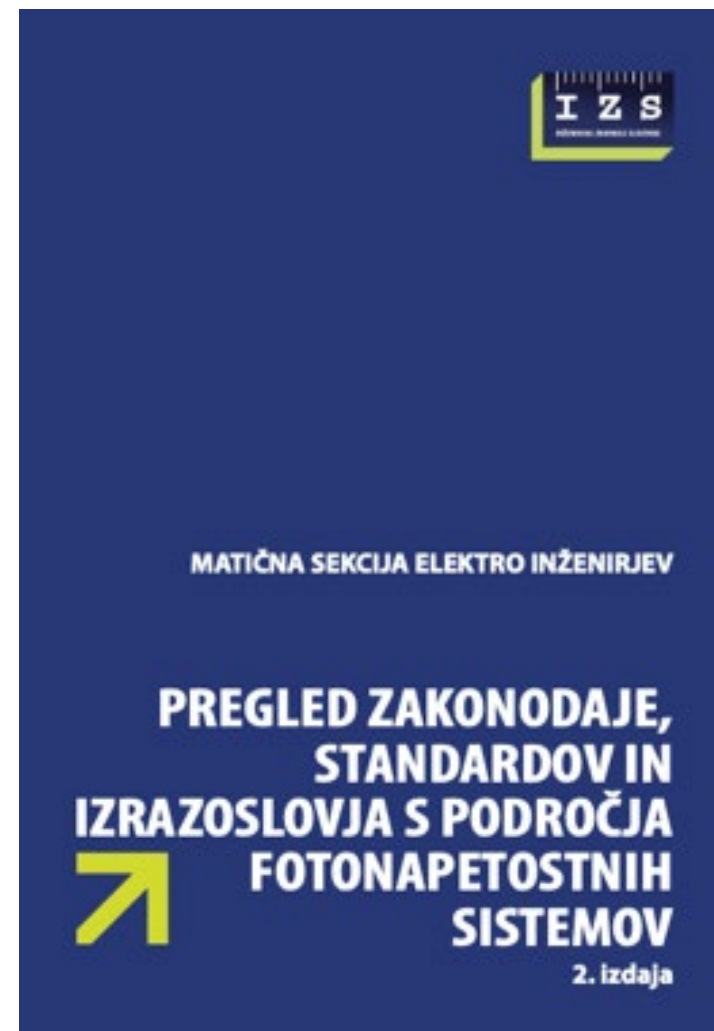
Slika IV.1 – Splošni prikaz klasifikacije proizvodnih naprav (PN) glede na vsebovane (EM)

Sončne elektrarne

PRIROČNIK FE, IZS, DECEMBER 2022 - 2. IZDAJA

- MSE je izdala Noveliran priročnik Pregled zakonodaje, standardov in izrazoslovja s področja fotonapetostnih sistemov – izdaja 2, IZS, december 2022, www.izs.si - objava 06.02.2023

Vir: <https://www.izs.si>



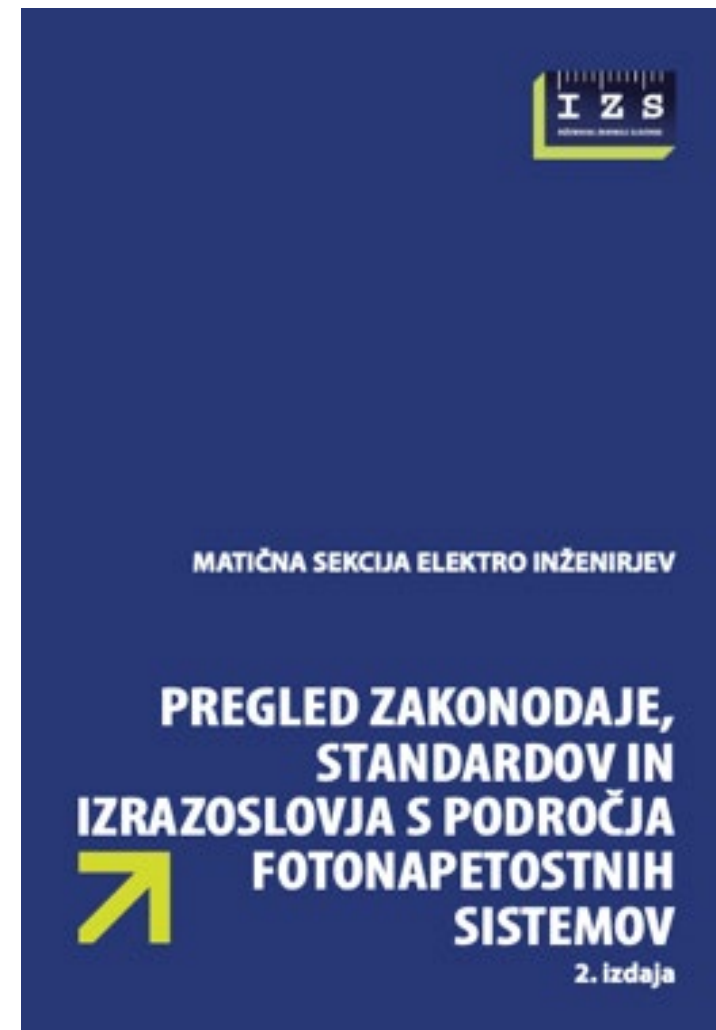
Sončne elektrarne

PRIROČNIK FE, IZS, DECEMBER 2022 - 2. IZDAJA

Vsebina:

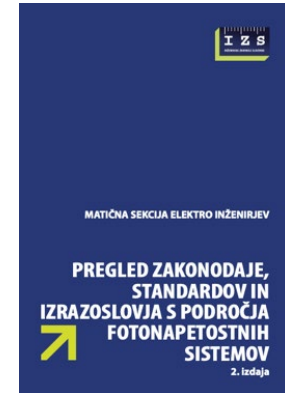
- Zakonodaja
- Standardi
- Izrazi & Definicije
- Osnovni koncepti vezav FE
- Zaščita
- Ukrepi požarne varnosti
- Izbira in namestitvev opreme
- Pregled in preizkušanje
- Zaključni protokol & zagon

Vir: <https://www.izs.si>



Sončne elektrarne

PRIROČNIK FE, IZS, DECEMBER 2022 - 2. IZDAJA

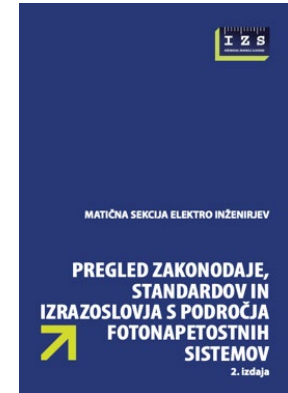


- Zaradi nove zakonodaje ter novih tehničnih rešitev je nastal nov noveliran Priročnik o fotonapetostnih elektrarnah.
- Priročnik prikazuje najnovejše zahteve za projektiranje, gradnjo, vzdrževanje in preizkušanje fotonapetostnih elektrarn, ki so razpršeni v različnih zakonodajnih aktih, tehničnih smernicah in standardih s področja elektrotehnike, energetike, gradbeništva in požarne varnosti.
- Projektiranje in postavljanje fotonapetostnih elektrarn je na prvi pogled enostavno, vendar se največ napak pojavi ob projektiranju in izvedbi tako na enosmernem kot izmeničnem delu sončne elektrarne. Napaka v delovanju fotonapetostne elektrarne lahko hitro privede do električnega udara in požara.

Vir: <https://www.izs.si>

Sončne elektrarne

PRIROČNIK FE, IZS, DECEMBER 2022 - 2. IZDAJA



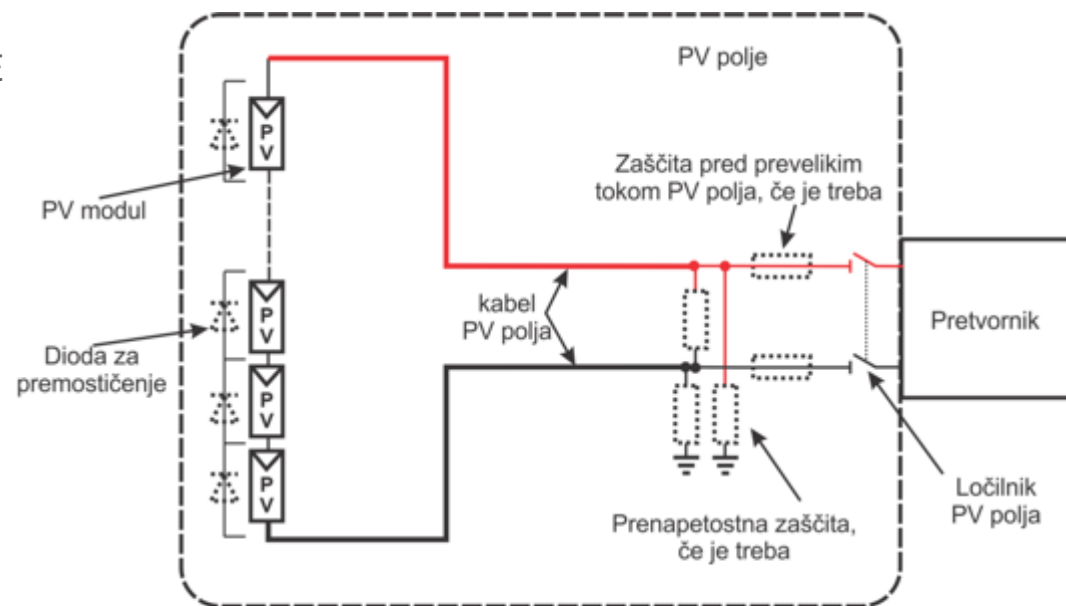
- Za dolgo življenjsko dobo in velik izplen električne energije je zelo pomembna izbira certificiranih sestavnih delov in njihova skrbna montaža z upoštevanjem najnovejšega stanja tehnike. Vse te zahteve morajo biti dokumentirane v projektu fotonapetostne elektrarne.
- Zato upamo, da bodo projektanti, izvajalci in vzdrževalci Priročnik o fotonapetostnih elektrarnah z veseljem uporabljali.

Vir: <https://www.izs.si>

Sončne elektrarne

PRIROČNIK FE, IZS, DECEMBER 2022 - 2. IZDAJA

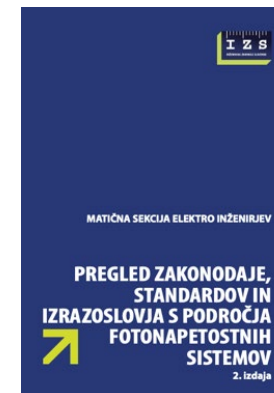
OSNOVNI KONCEPTI VEZAV FE



..... Elementi, ki niso potrebni v vseh primerih

- - - Okvir sistema ali podsistema

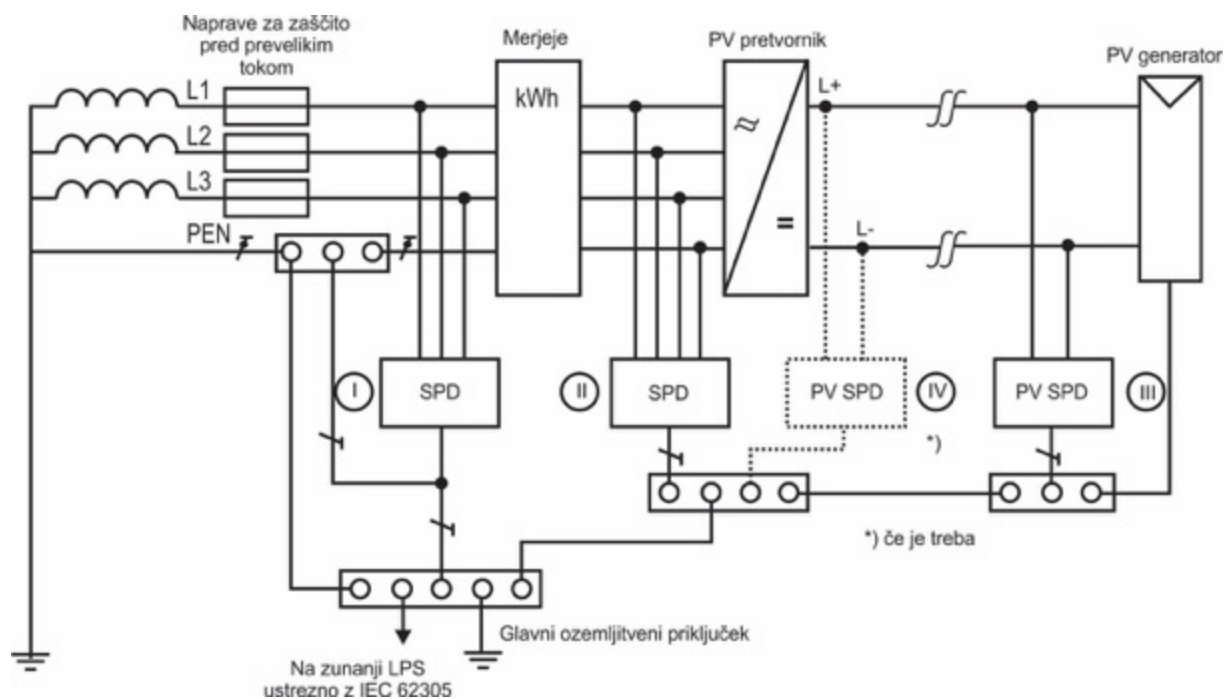
Vir: <https://www.izs.si>



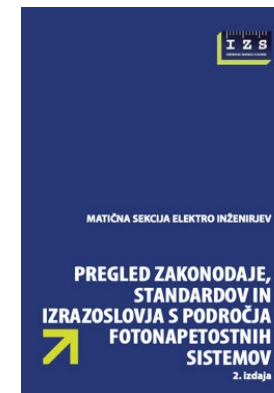
Sončne elektrarne

PRIROČNIK FE, IZS, DECEMBER 2022 - 2. IZDAJA

OSNOVNI KONCEPTI VEZAV FE



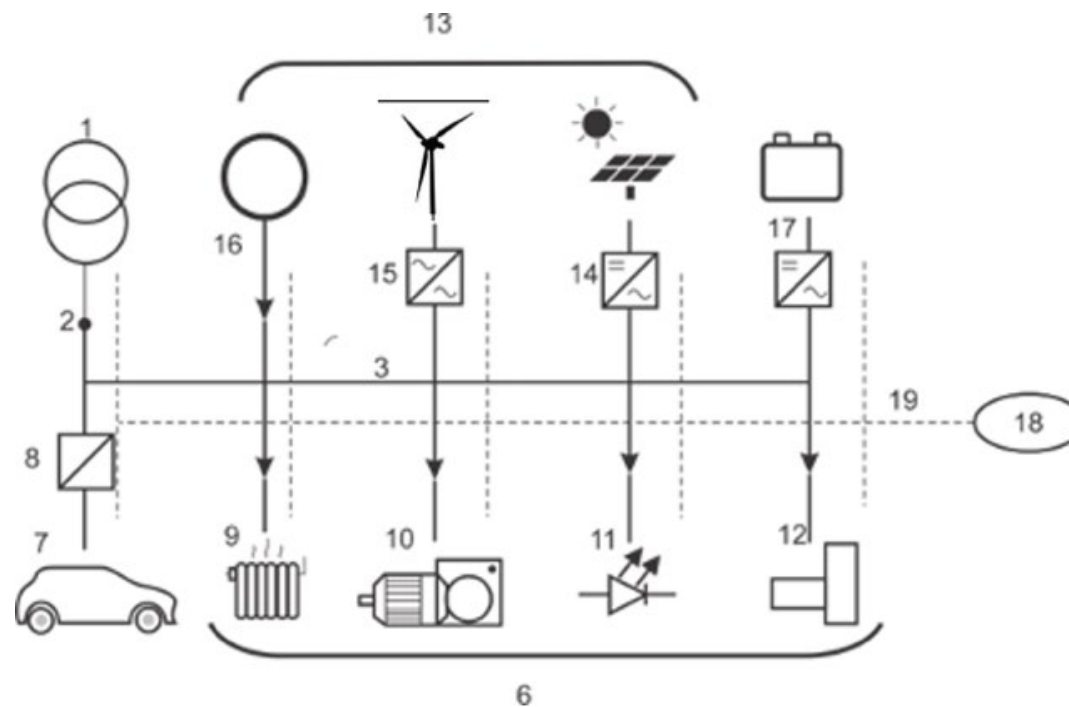
Vir: <https://www.izs.si>



Sončne elektrarne

PRIROČNIK FE, IZS, DECEMBER 2022 - 2. IZDAJA

PROIZVAJALEC-ODJEMALEC Z
 IZMENIČNO NIZKONAPETOSTNO
 INŠTALACIJO

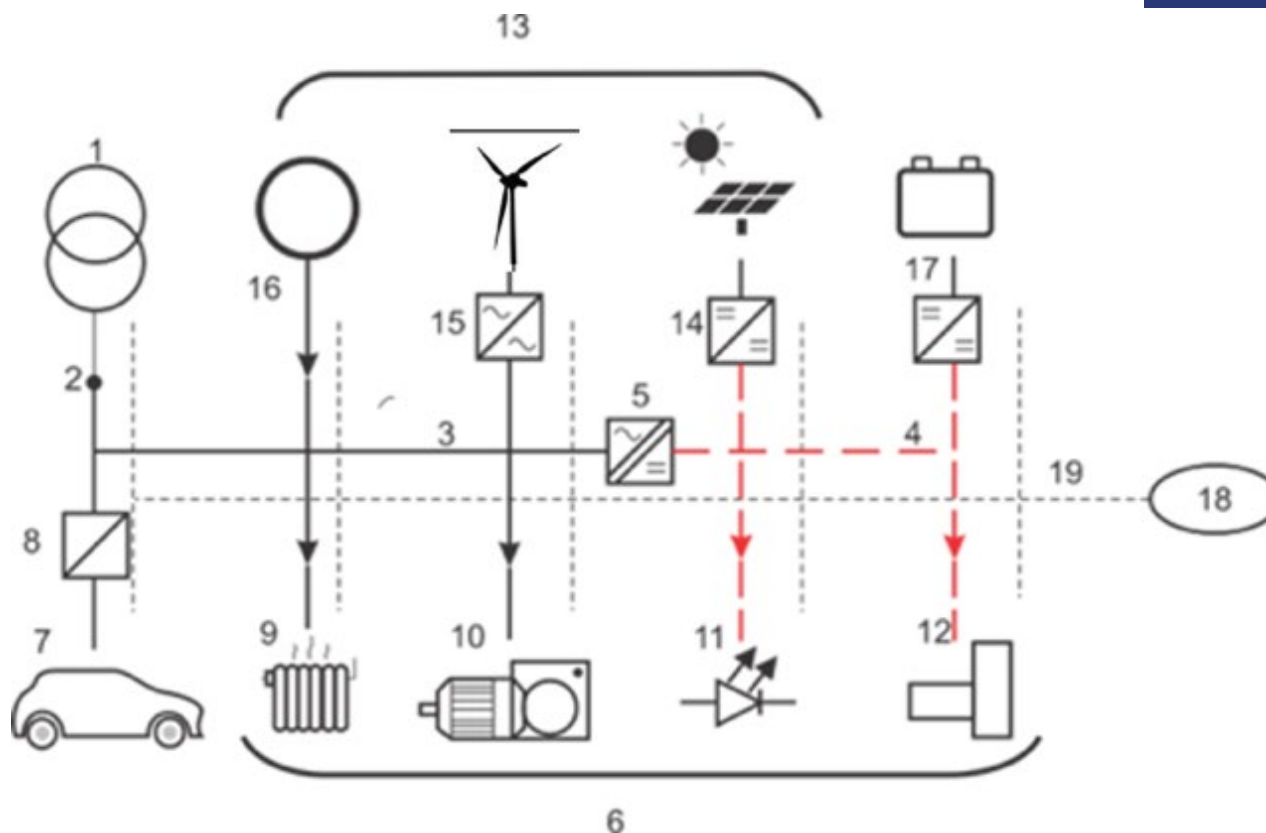
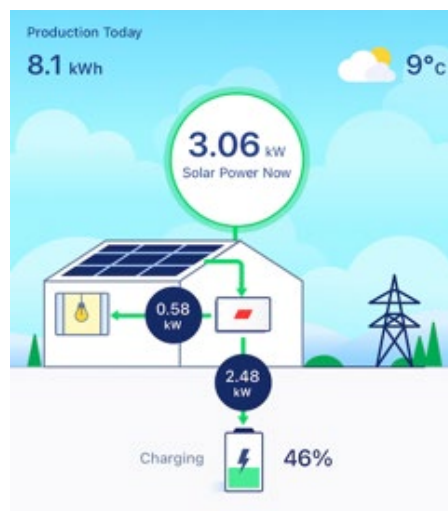


Vir: <https://www.izs.si>

Sončne elektrarne

PRIROČNIK FE, IZS, DECEMBER 2022 - 2. IZDAJA

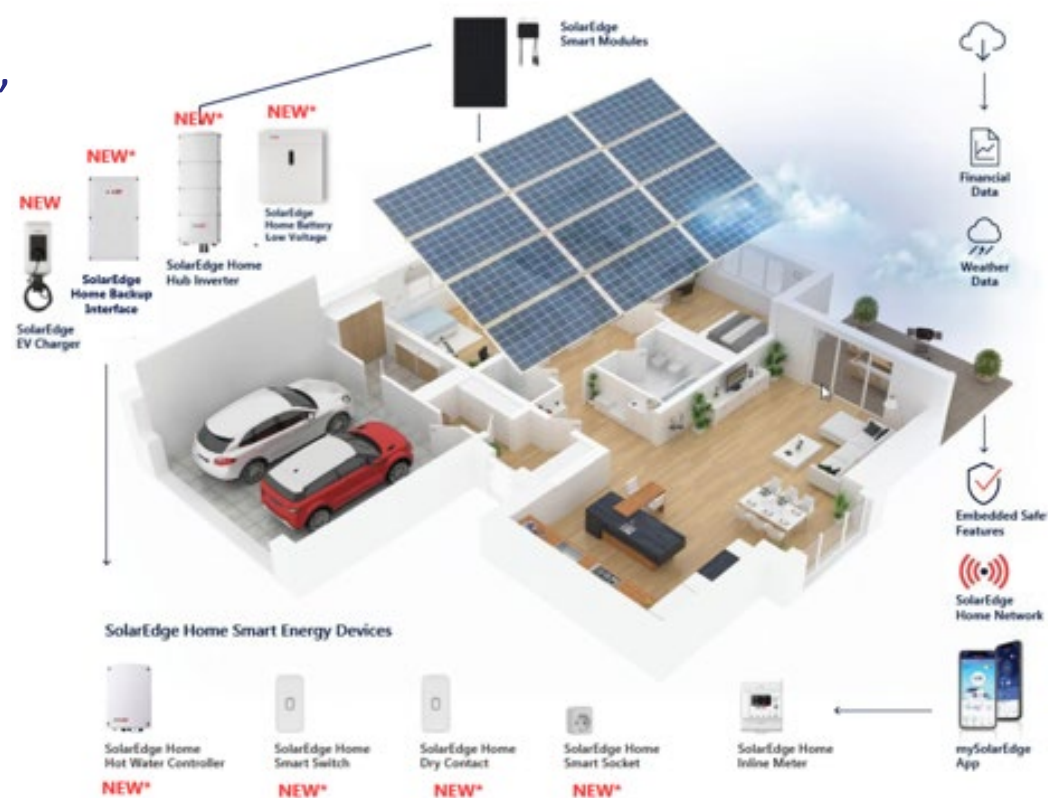
PROIZVAJALEC-ODJEMALEC Z
IZMENIČNO IN ENOSMERNO
NIZKONAPETOSTNO INŠTALACIJO



Sončne elektrarne

MODULI, RAZSMERNIKI, KABLI, STIKALA, VAROVALKE, NOSILNA KONSTRUKCIJA

Novosti: proizvajalci opreme za sončne elektrarne + ostala oprema !



Vir: <https://www.solaredge.com/>

Vir: <https://www.izs.si>

Sončne elektrarne

PRAVILNIK O ZAHTEVAH ZA NIZKONAPETOSTNE ELEKTRIČNE INŠTALACIJE IN TSG-N-002:2021

Bistvene zahteve Pravilnik o zahtevah za nizkonapetostne električne inštalacije in TSG-N-002:2021:

- Pravilnik o zahtevah za nizkonapetostne električne inštalacije v stavbah (Uradni list RS, št.140/2021) določa zahteve, s katerimi se zagotavlja varnost nizkonapetostnih električnih inštalacij in naprav v stavbah tudi za posebne primere električnih inštalacij in lokacij ves čas njihove življenjske dobe in katerih cilj je omejiti ogrožanje ljudi, živali in premoženja.

Sončne elektrarne

PRAVILNIK O ZAHTEVAH ZA NIZKONAPETOSTNE ELEKTRIČNE INŠTALACIJE IN TSG-N-002:2021

Bistvene zahteve Pravilnik o zahtevah za nizkonapetostne električne inštalacije in TSG-N-002:2021:

- Poseben poudarek bomo na seminarju dali tudi posebnim primerom električnih inštalacij z vidika požarne varnosti, ki so v zadnjem času zelo aktualne kot so **fotonapetostne naprave, prenosne fotonapetostne naprave, polnilnice električnih avtomobilov ter hranilniki električne energije.**

Sončne elektrarne

PRAVILNIK O ZAHTEVAH ZA NIZKONAPETOSTNE ELEKTRIČNE INŠTALACIJE IN TSG-N-002:2021

Vgrajene fotonapetostne naprave in fotonapetostna napajalna omrežja

Bistvene zahteve:

- Nosilna konstrukcija in kovinski okvirji PV modulov morajo biti ozemljeni najmanj na začetku in koncu PV polja z bakrenim vodnikom 16 mm². Okvirji PV modulov se ozemljijo in galvansko povežejo po navodilu proizvajalca PV modulov.
- Pri namestitvi in inštalaciji kablov je treba upoštevati naslednje zahteve:
 - kable na enosmerni (d.c.) strani je treba izbrati in položiti tako, da je tveganje za kratek stik in zemeljski stik minimalno, kar se lahko izvede z:
 - enožilnimi kabli z nekovinskim plaščem,
 - izoliranim (enožilnim) vodnikom položenim v izolirano elektroinštalacijsko cev ali kanal,
 - vodniki, ki morajo biti zaščiteni pred UV-sevanjem.

Sončne elektrarne

PRAVILNIK O ZAHTEVAH ZA NIZKONAPETOSTNE ELEKTRIČNE INŠTALACIJE IN TSG-N-002:2021

Vgrajene fotonapetostne naprave in fotonapetostna napajalna omrežja

Bistvene zahteve:

- zaščita pred električnim udarom se izvaja s posebno pozornostjo, ker se šteje, da je oprema na enosmerni strani pod napetostjo tudi, če je izmenična stran ločena od omrežja oziroma je pretvornik ločen od enosmerne strani.
- in zahteve standardov serije SIST HD 60364, posebej pa standard **SIST HD 60364-7-712**.

Sončne elektrarne

PRAVILNIK O ZAHTEVAH ZA NIZKONAPETOSTNE ELEKTRIČNE INŠTALACIJE IN TSG-N-002:2021

Vgrajene fotonapetostne naprave in fotonapetostna napajalna omrežja

Bistvene zahteve:

- Na izmenični strani se izvede:
 - zaščito pred termičnimi vplivi, kot je določeno v smernici SZVP 512 Požarna varnost sončnih elektrarn in
 - zaščito pred okvaro v izolaciji.
- Tokokrogi PV sistema morajo imeti vgrajene varovalke tipa gPV po standardu SIST EN 60269-6 oziroma druge naprave v skladu s standardi serije SIST EN 60947 ali s standardi serije SIST EN 60898, ki pa morajo prenesti pogoje delovanja mest, kjer so te druge naprave vgrajene.

Sončne elektrarne

PRENOSNE FOTONAPETOSTNE NAPRAVE

Prenosne fotonapetostne naprave (naprave "Plug & Play")

Bistvene zahteve:

- V eno vtičnico, ki je lahko tudi na balkonu ali terasi povezana v končni tokokrog, se lahko priključi prenosno fotonapetostno napravo z vtičem (naprava »Plug & Play«), kjer je največja skupna moč na merilno mesto določena v normativnih dokumentih SODO.
- Priključiti se sme le prenosna fotonapetostna naprava ki je v skladu s standardoma SIST EN 62109-1 in SIST EN 62109-2

INFO: Pri nas so osnovne zahteve v TSG-N-002 v poglavju Prenosne fotonapetostne naprave (naprave »Plug & Play«) in v Pravilniku o tehničnih zahtevah za priključitev in obratovanje vtične proizvodne naprave na obnovljive vire energije.

Sončne elektrarne

PRENOSNE FOTONAPETOSTNE NAPRAVE

Prenosne fotonapetostne naprave (naprave "Plug & Play")

Bistvene zahteve:

- Lastnik mora ob priključitvi take naprave distribucijskemu operaterju dati naslednje informacije:
 - kdaj se predvideva priključitev,
 - številko merilnega mesta,
 - »ES – izjavo o skladnosti« ali drug dokument proizvajalca, v katerem so podatki o proizvodu in navedeni standardi za napravo,
 - kopijo navodila za montažo in priključitev, iz katerega je razvidno:
 - da je v prenosni fotonapetostni napravi izvedena vsaj enostavna ločitev med izmenično in enosmerno stranjo, oziroma
 - da je prenosna fotonapetostna naprava v skladu s standardoma SIST EN 62109-1 in SIST EN 62109-2 in ne zahteva vgradnje RCD tipa B,
 - če je treba namestiti oznake oziroma opozorila, mora biti podano, katere in kje.

Vetrne elektrarne



Vetrne elektrarne

ZAKONODAJA/STANDARDI

- Gradbeni zakon - GZ-1 (Uradni list RS, št. 199/21 in 105/22 - ZZNŠPP).
- Energetski zakon (EZ-2) (Uradni list RS, št. 38/24).
- Zakon o varstvu okolja - ZVO-2 (Uradni list RS, št. 44/22, 18/23 - ZDU-10, 78/23 - ZUNPEOVE in 23/24).
- Uredba o razvrščanju objektov (Uradni list RS, št. 96/22).
- Zakon o urejanju prostora (ZUreP-1).
- Zakon o učinkoviti rabi energije (ZURE) (Uradni list RS, št. 158/20).
- Uredba o energetski infrastrukturi (Ur.l. RS št. 22/16, 173/21 in 38/24 - EZ-2).
- Uredba o samooskrbi z električno energijo iz obnovljivih virov energije (Uradni list RS, št. 43/22).

Vetrne elektrarne

ZAKONODAJA/STANDARDI

- Sistemska obratovalna navodila za distribucijski sistem električne energije (SONDSEE), Uradni list RS, št. 7/21, 41/22 in 77/24.
- UREDBO o manjših napravah za proizvodnjo električne energije iz obnovljivih virov energije ali s sproizvodnjo z visokim izkoristkom (Ur. L. RS št. 14/20, 121/21 – ZSROVE, 132/23 in 102/24 – ZSROVE-B).
- Uredba o nadomestilu za izrabo prostora za proizvodno napravo na veter (Uradni list RS, št. 50/22).
- Pravilnik o zahtevah za nizkonapetostne električne inštalacije v stavbah (Uradni list RS, št. 140/21).
- Tehnična smernica TSG-N-002:2021, Nizkonapetostne električne inštalacije, Republika Slovenija, Ministrstvo za infrastrukturo in prostor, št. 007-134/2019, Ljubljana, 01. 09. 2021.
- Pravilnik o zaščiti stavb pred delovanjem strele (Uradni list RS, št. 140/21) .
- Tehnična smernica TSG-N-003:2021, Zaščita pred delovanjem strele, Republika Slovenija, Ministrstvo za infrastrukturo in prostor, št. 007-134/2019, Ljubljana, 01. 09. 2021.
- Zakon o uvajanju naprav za proizvodnjo električne energije iz obnovljivih virov energije (Uradni list RS, št. 78/23).

Vetrne elektrarne

ZAKONODAJA/STANDARDI - KLJUČNI

Standard SIST EN 61400-2:2015 Male vetrne turbine

- Namen standarda SIST EN 61400-2:2015 je zagotoviti ustrezno raven zaščite pred poškodbami v predvideni življenjski dobi malih vetrnih elektrarn.
- Obravnava vse podsisteme malih vetrnih elektrarn (ang. SWT), kot so varnostni mehanizmi, notranji električni sistemi, mehanski sistemi, podporne konstrukcije, temelji in električne povezave.

Vetrne elektrarne

ZAKONODAJA/STANDARDI - KLJUČNI

Standard SIST EN 61400-2:2015 Male vetrne turbine

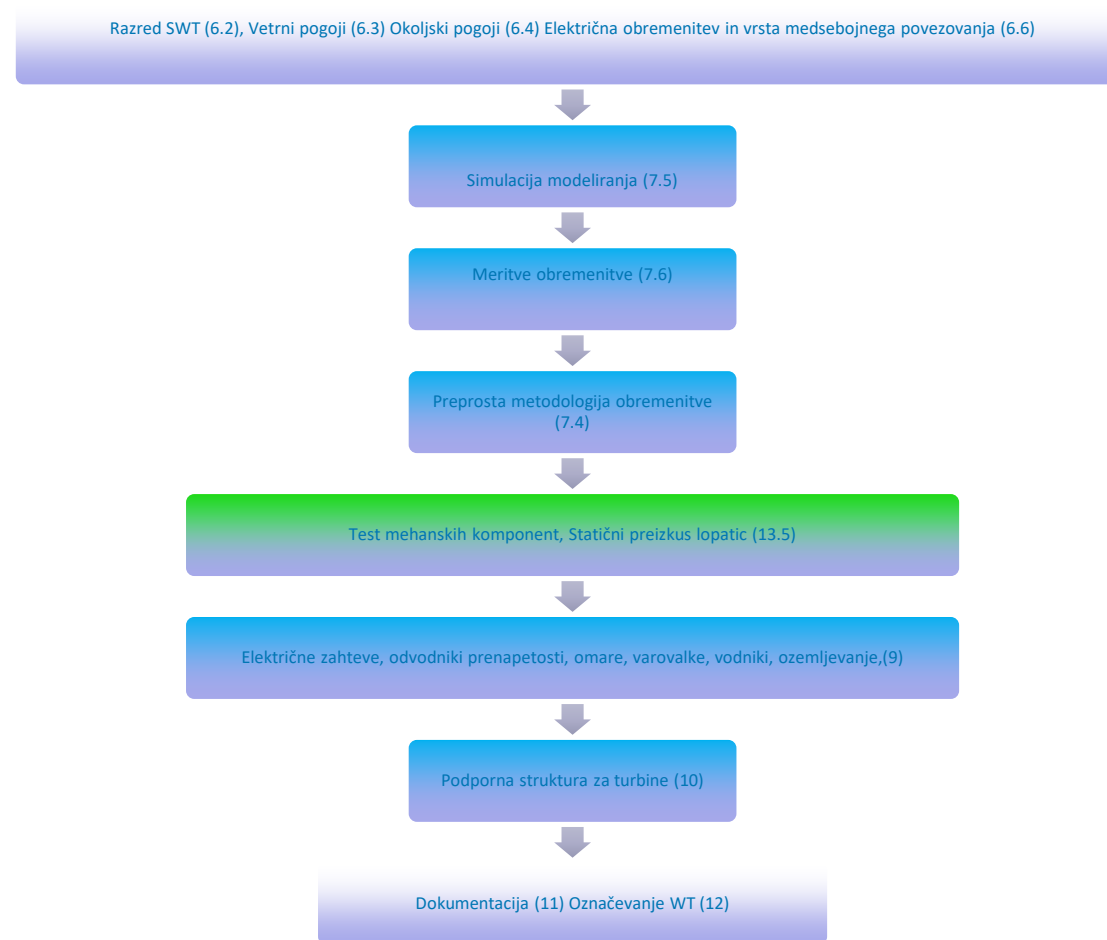
- Namen standarda SIST EN 61400-2:2015 je zagotoviti ustrezno raven zaščite pred poškodbami v predvideni življenjski dobi malih vetrnih elektrarn.
- Obravnava vse podsisteme malih vetrnih elektrarn (ang. SWT), kot so varnostni mehanizmi, notranji električni sistemi, mehanski sistemi, podporne konstrukcije, temelji in električne povezave.
- Sistem male vetrne turbine vključuje vetrno turbino, vključno s podporno konstrukcijo, regulator turbine, regulator napajanja/inverter (če je potrebno), napeljavo in odklopnike, navodila za namestitev in uporabo ter drugo dokumentacijo.

Vetrne elektrarne

ZAKONODAJA/STANDARDI - KLJUČNI

Standard SIST EN 61400-2:2015 Male vetrne turbine

- Primer načrtovanja SWT



Vetrne elektrarne

ZAKONODAJA/STANDARDI - KLJUČNI

Standard SIST EN 61400-2:2015 Male vetrne turbine

Električne zahteve, odvodniki prenapetosti, omare, varovalke, vodniki, ozemljevanje

Zaščita in sistem izklopa SWT:

- Nadzorna elektronika z nadzorom napetosti.
- Priključki/vtiči so zaščiteni pred zamenjavo polaritete.
- 3-fazni nadzor alternatorja.
- Stikalo za zaustavitev v sili (*).
- Stikalo za reset.
- Usmerjevalnik, napetostni prikaz.
- Obremenitveni upor (dump load).

Vetrne elektrarne

ZAKONODAJA/STANDARDI - KLJUČNI

Standard SIST EN 61400-2:2015 Male vetrne turbine

Električne zahteve, odvodniki prenapetosti, omare, varovalke, vodniki, ozemljevanje

Redundantni zavorni sistemi turbine:

- Položaj helikopterja.
- Elektronsko spremljanje napetosti.
- Stikalo za kratki stik (zavora vrtničnega toka) za izklop turbine med vzdrževanjem.

Vetrne elektrarne

ZAKONODAJA/STANDARDI - KLJUČNI

Standard SIST EN 61400-2:2015 Male vetrne turbine

Dokumentacija

Proizvajalec mora zagotoviti naslednje informacije, nekaj ključnih:

- Proizvajalec, model, opis glavnih komponent.
- Referenčna moč (W, kW), referenčna letna energija kWh/l.
- Premer rotorja (m), površino lopatic (m²), število lopatic.
- Tip turbine VAWT/HAWT/drugo.
- Težo nosilnega stebra (kg).

Vetrne elektrarne

ZAKONODAJA/STANDARDI - KLJUČNI

Standard SIST EN 61400-2:2015 Male vetrne turbine

Dokumentacija

Proizvajalec mora zagotoviti naslednje informacije, nekaj ključnih:

- Opis zaščitnega sistema in sistema za zaustavitev.
- Hitrost rotorja in najvišje hitrosti (r/min ali m/s).
- Vstopna in zaustavitvena hitrost vetra (m/s).
- Max. izhodno moč, napetost in tok.
- Podatke o hrupu (dBA) in podatke o temperaturi delovanja (st. C).
- ...itd.

Vetrne elektrarne

ZAKONODAJA/STANDARDI - KLJUČNI

Standard SIST EN 61400-2:2015 Male vetrne turbine

Načrtovanje SWT

Varnost – preizkus varnosti:

- Ni vsak SWT certificiran v skladu z mednarodnim standardom DIN/ IEC 61400-2, saj je postopek certificiranja dolgotrajen in zelo stroškovno zahteven. Certifikat SWT izvajajo pooblaščen preskusni inštituti in dokazujejo varnost in tržno pripravljenost vetrne elektrarne.
- Certificirane SWT ponujajo naslednje prednosti:
 - Neodvisni inštituti so preverjali in dokumentirali stabilnost in zasnovo sistema.
 - Informacije o krivulji moči in ravni hrupa so neodvisne od proizvajalca.
 - Na podlagi istega certifikacijskega standarda lahko primerjamo različne sisteme.

Vetrne elektrarne

ZAKONODAJA/**STANDARDI - KLJUČNI**

Standard SIST EN 61400-2:2015 Male vetrne turbine

Načrtovanje SWT

Varnost – preizkus varnosti:

- Certificirane SWT ponujajo naslednje prednosti:
 - Potrdila je mogoče predložiti soglasodajalcu in olajšati odobritev.
 - V primeru financiranja lahko potrdila dajo na voljo bankam.
 - Zavarovalnice lahko uporabijo certifikat za boljšo oceno tveganja škode.
- Za SWT brez certifikata bi morali proizvajalca vprašati, ali so krivuljo moči sistema in raven hrupa potrdili neodvisni preskusni inštituti.

Vetrne elektrarne

ZAKONODAJA/STANDARDI - KLJUČNI

Standard SIST EN 61400-2:2015 Male vetrne turbine

Označevanje SWT

Napisna tablica SWT mora vsebovati:

- Proizvajalca, model, ser. št.
- Razred SWT.
- Moč, max. izhodno moč/napetost.

----- **Dodatne informacije** -----

- Datum proizvodnje.
- Teža nosilnega stebra.
- Načrtovane ekstremne hitrosti vetra.
- Max. izhodni tok.
- Površino lopatic (swept area).


Vetrne elektrarne

ZAKONODAJA/STANDARDI - KLJUČNI

Standard SIST EN 61400-2:2015 Male vetrne turbine

Označevanje SWT

Primer označevanja testnih rezultatov SWT

INDEPENDENTLY TESTED WIND TURBINE	
Manufacturer Model	Ampair 600/230 Mk 2.5
Duration Test Class <small>Standard classes are I-IV, where I = toughest conditions. S = conditions defined by manufacturer</small>	II
Ref Annual Energy (kWh/yr) at 5 m/s average wind speed <small>Actual Production will depend on how the turbine is controlled and where it is located.</small>	481
Declared Sound Power Level (dBA)	89
<small><symbols for special conditions like cold climate></small>	
<small>Wind speeds apply to hub height.</small>	
	
<small>Label awarded by: A=accredited certification body; B=independent accredited test lab; C=independent unaccredited test lab</small>	

INDEPENDENTLY TESTED SMALL WIND TURBINE	
MANUFACTURER MODEL	AMPAIR 600/230 Mk2.5
ANNUAL REFERENCE ENERGY @ 5 m/s average wind speed <small>Actual production will vary depending on site conditions</small>	481 kWh/yr
DECLARED SOUND POWER LEVEL	89 dBA
TURBINE CLASS (I-IV or S for special)	II
<small>Tested by: SEPEN : Site Experimental pour le Petit Eolien de Narbonne</small>	
<small>Tested date: 15 October 2009</small>	
http://www.swat.org	

Vetrne elektrarne

KLJUČNE KOMPONENTE

Inverter/priklop na mrežo:

- Inverter z integriranim nadzorom mreže.
- Z optimirano turbinsko karakteristiko je obremenitev vetrne turbine optimizirana glede na hitrost vetra.
- Vsebuje LCD displej in vmesnik za branje podatkov.



Vetrne elektrarne

KLJUČNE KOMPONENTE

Inverter/priklop na mrežo:

- Inštalacija 12 kW MVE na 24 m stebru



Hranilniki električne
energije



Hranilniki električne energije

ZAKONODAJA/STANDARDI

- Zakon o spremembah in dopolnitvah zakona o uvajanju naprav za proizvodnjo električne energije iz obnovljivih virov energije (ZUNPEOVE-B).
- Uredba o podrobnejših pravilih urejanja prostora za umeščanje FVE in sprejemnikov SE.
- Pravilnik o zahtevah za nizkonapetostne električne inštalacije v stavbah (Uradni list RS, št. 41/09, z dne 01.06.2009, Uradni list RS, št. 140/21 z dne, 27.08.2021).
- Tehnična smernica TSG-N-002:2021, Nizkonapetostne električne inštalacije.

Hranilniki električne energije

ZAKONODAJA/STANDARDI

- Zakon o spodbujanju rabe obnovljivih virov energije (ZSROVE-1).
- Uredba komisije (EU) 2016/631 (Zahteve za priključitev proizvajalcev električne energije na omrežje).
- Uredba o samooskrbi z električno energijo iz obnovljivih virov energije (Uradni list RS, št. 43/22).
- Sistemska obratovalna navodila za distribucijski sistem električne energije (SONDSEE, Uradni list RS, št. 77/24).

Hranilniki električne energije

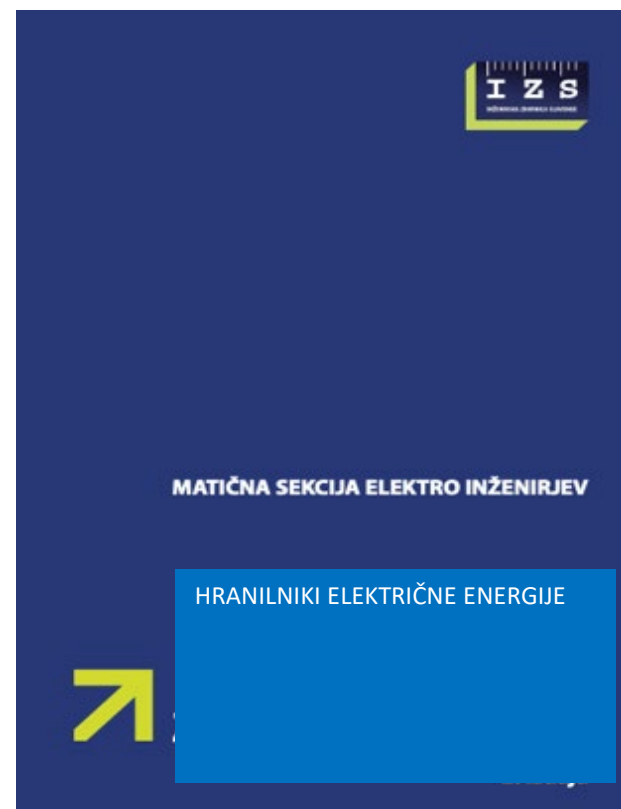
ZAKONODAJA/STANDARDI - KLJUČNI

- **SIST EN IEC 62485-5:2021** Varnostne zahteve za sekundarne baterije in baterijske naprave - 5. del: Varnostne zahteve za nepremične litij-ionske baterije.
- **SIST EN IEC 62485-2:2018** Varnostne zahteve za sekundarne baterije in baterijske naprave - 2. del: Nepremične baterije
- **SIST EN IEC 62619:2022**, Sekundarni člani in baterije z alkalnimi ali drugimi nekislinskimi elektroliti - Varnostne zahteve za sekundarne litijeve člene in baterije za industrijsko uporabo.
- **SIST EN IEC 62933-4-2:2025** Sistemi za shranjevanje električne energije (EES) - 4-2. del: Smernice o okoljskih vprašanjih - Ocenjevanje učinkov na okolje pri odpovedi baterije v sistemu, ki temelji na elektrokemičnem hranilniku (IEC 62933-4-2:2025).

Hranilniki električne energije

NOV PRIROČNIK IZS – PRIPRAVLJEN ZA OBJAVO !

- NOV Priročnik IZS – PRIPRAVLJEN ZA OBJAVO na ww.izs.si



Hranilniki električne energije

DRUGE POSEBNE VRSTE ELEKTRIČNIH INŠTALACIJ, HEE IN OSTALE

Bistvene zahteve:

- Med druge posebne vrste električnih inštalacij npr. spadajo:
 - hranilniki električne energije.

Zakaj hranilniki ?

Hranilniki električne energije

DRUGE POSEBNE VRSTE ELEKTRIČNIH INŠTALACIJ, HEE IN OSTALE

Zakaj hranilniki ?

- V tehnični smernici TSG-N-002:2021, Nizkonapetostne električne inštalacije, je treba v skrbi za okolje pri projektiranju novih nizkonapetostnih električnih inštalacij ali projektiranju predelav obstoječih **upoštevati čim ugodnejše razporejanje in upravljanje z viri energije in potrošniki zaradi uporabe razpršenih virov energije**, ki so vezani na javno nizkonapetostno električno omrežje tudi preko električnih inštalacij končnih porabnikov.

Hranilniki električne energije

DRUGE POSEBNE VRSTE ELEKTRIČNIH INŠTALACIJ, HEE IN OSTALE

Zakaj hranilniki ?

- Razvojni načrt distribucijskega sistema električne energije v Republiki Sloveniji v obdobju 2021–2030 vsebuje aktivno vključevanje vseh odjemalcev v nove priložnosti zelenega okrevanja s pospeševanjem energetske samooskrbe, učinkovite rabe energije, električne mobilnosti ter z vključevanjem novih obnovljivih virov in aktivno vlogo odjemalcev.

Hranilniki električne energije

DRUGE POSEBNE VRSTE ELEKTRIČNIH INŠTALACIJ, HEE IN OSTALE

Zakaj hranilniki ?

- Cilj razvoja distribucijskega in prenosnega omrežja je zasnova, ki bo omogočila priključevanje različnih, tudi večjih porabnikov (električna vozila, toplotne črpalke,...), proizvodnje iz razpršenih virov (RV) **in tistih, ki so oboje (hranilniki, proizvajalec-odjemalec (angl. prosumer)) na ekonomsko optimalen način.**

Hranilniki električne energije

DRUGE POSEBNE VRSTE ELEKTRIČNIH INŠTALACIJ, HEE IN OSTALE

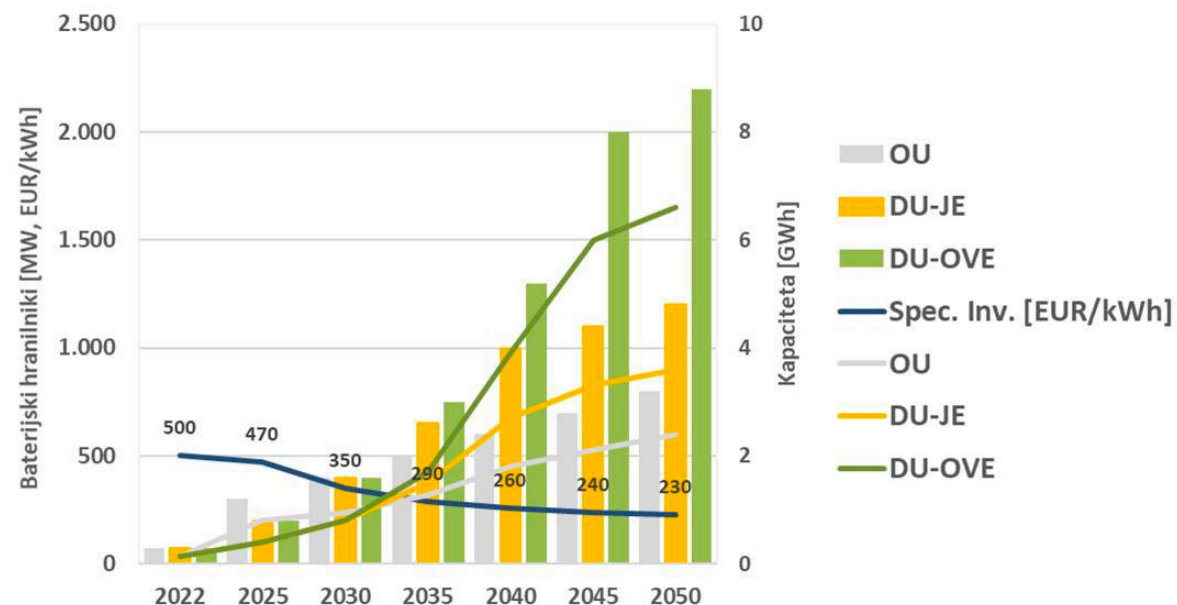


Zakaj hranilniki ?

- Za doseg teh ciljev bodo uporabljeni elementi **rešitev pametnih omrežij** povsod tam, kjer se bodo ti pokazali za učinkovitejše, hkrati pa se ohrani ali še poveča raven kakovosti oskrbe, ki jo imamo danes.
- **Električna vozila** so v primeru nujnih potreb omrežja lahko tudi rezervni vir energije. Tudi zato je v prihodnje v odvisnosti od obsega električnih vozil treba računati z uveljavljanjem konceptov **V2G (angl. Vehicle to Grid)**, **V2H (ang. Vehicle-to-Home)** in **V2L (Vehicle-to-Load)**.

Hranilniki električne energije

PRIKAZ SCENARIJEV RAZVOJA BHEE DO 2050



Vir: Posodobljeni celoviti nacionalni energetske in podnebni načrt Republike Slovenije

Pomen certificirane opreme & proizvodov



Pomen certificirane opreme & proizvodov

Pomen certificirane opreme in proizvodov

- Za dolgo življenjsko dobo in velik izplen električne energije OVE naprav je zelo pomembna izbira certificiranih sestavnih delov in njihova skrbna montaža z upoštevanjem najnovejšega stanja tehnike.
- Vse te zahteve morajo biti dokumentirane v projektni dokumentaciji posamezne OVE naprave.

Pomen certificirane opreme & proizvodov

Pomen certificirane opreme in proizvodov

- Pri načrtovanju OVE je zelo pomembno, da se uporabljajo certificirana oprema in proizvodi v skladu z mednarodnimi standardi DIN/IEC/SIST.
- Certifikate za opremo in proizvode OVE izvajajo pooblaščen preskusni inštituti in s tem dokazujejo varnost in tržno ustreznost opreme.

Pomen certificirane opreme & proizvodov

Pomen certificirane opreme in proizvodov

Certificirana oprema in proizvodi ponujajo naslednje prednosti:

- Neodvisni inštituti so preverjali in dokumentirali opremo/proizvod.
- Tehnične informacije o opremi/proizvodu so neodvisne od proizvajalca.
- Na podlagi istega certifikacijskega standarda lahko primerjamo različno opremo/proizvode (primerjalna analiza, t.i. benchmarking).

Pomen certificirane opreme & proizvodov

Pomen certificirane opreme in proizvodov

Primer označevanja testnih rezultatov SWT po standardu SIST EN 61400-2, vir: IEA Wind RP for Consumer Labelling of Small Wind Turbines - 2011

Test Results	
Manufacturer	Manufacturer
Model	Model
Reference Annual Energy	### kWh/yr
<small>at 5 m/s average wind speed, actual production will vary depending on site conditions</small>	
Declared Sound Power Level	## dB(A)
<small>at 8 m/s</small>	
Turbine Test Class	II
<small>(I-IV or S for Special)</small>	
Tested by	Test Organisation
Published Date <small>(Year-Month-Day)</small>	2011-03-04
<small>For more information, see www.ieawind.org</small>	

Source: IEA, 2011

Zaključek



Zaključek

- Prihodnja leta bodo prinesla pomembne spremembe na področju povečanja proizvodnje in hranjenja električne energije iz obnovljivih virov energije (OVE) v Sloveniji.
- Proizvodnja električne energije v sončnih elektrarnah (SE), vetrnih elektrarnah in ostalih OVE napravah predstavlja največji razvojni in okoljsko sprejemljiv potencial za povečanje proizvodnje električne energije iz OVE v Sloveniji.

Zaključek

- Presežki električne energije se lahko shranjujejo v hranilnikih električne energije in se porabijo v nočnem času ali času zmanjšane proizvodnje električne energije ter tako povečajo preskrbljenost z lastnim virom **električne energije (t.i. pristop »proizvedi lokalno - porabi lokalno - istočasno«)**.
- V prezentaciji sem vam zato predstavil ključno zakonodajo, standarde in certifikate za projektiranje, pridobivanje dovoljenj, postavitve, priključevanje in vzdrževanje OVE naprav, ter vlogo projektne in ostale dokumentacije pri dolgoročni zanesljivosti in varnosti delovanja OVE skozi celoten življenjski cikel.

Zaključek

Hvala za vašo pozornost !

Vprašanja ?

Kontaktni podatki:
mag. Andrej Zorec
E prihodnost d.o.o.
info@e-prihodnost.si
gsm: +386 40 871 845